

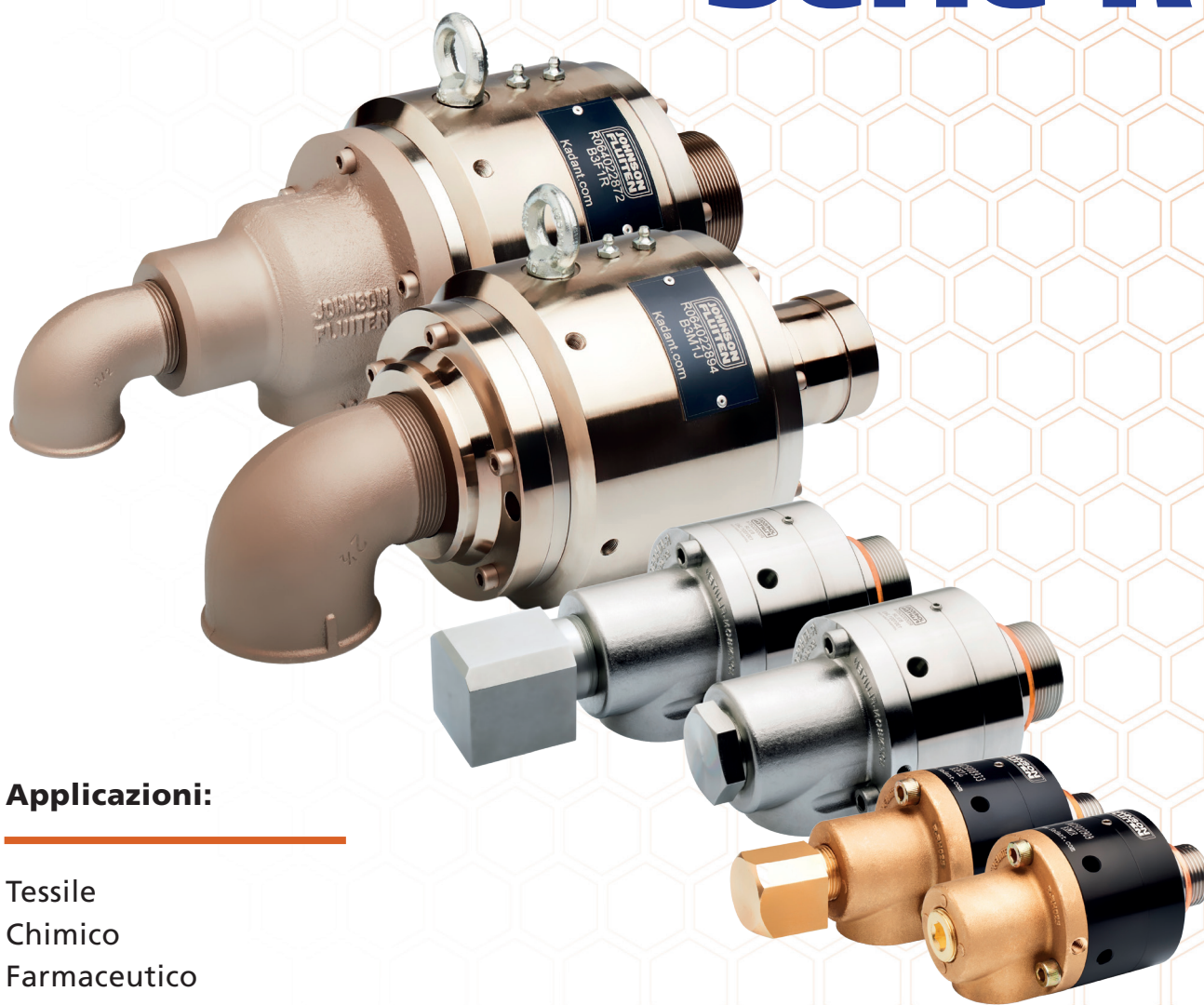


JOHNSON-FLUITEN

GESTIONE DEI FLUIDI

# Giunti rotanti

# Serie R®



## Applicazioni:

Tessile  
Chimico  
Farmaceutico  
Plastica e Gomma  
Alimenti e bevande  
Stampa/Converting/Flexo  
Metalli



Olio



Acqua



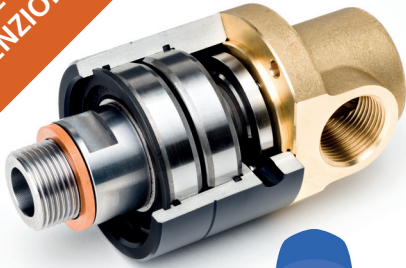
Vapore



Aria



FACILE  
MANUTENZIONE



I nostri giunti rotanti sono caratterizzati da un design a sostituzione rapida (**QRD**) che consente di intervenire sul giunto **mentre è ancora installato** sulla macchina..

È sufficiente rimuovere le viti di bloccaggio e separare il corpo per **sostituire** gli anelli di **TENUTA** e gli **O-ring**.

**SENZA DOVER RIMUOVERE IL GIUNTO ROTANTE DALLA MACCHINA**

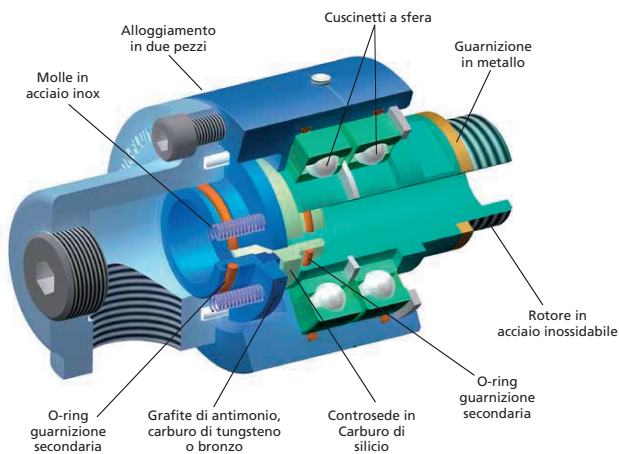


Questa soluzione permette anche di adattare **rapidamente** il giunto rotante ai fluidi che richiedono **DIVERSI materiali di tenuta**

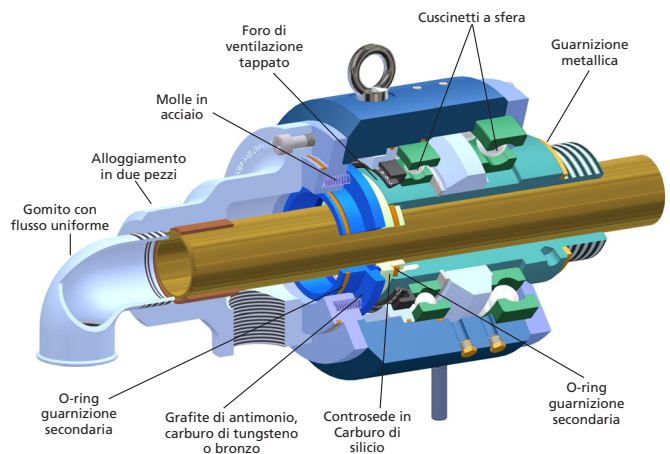
QUICK  
REPLACEMENT  
DESIGN

Il giunto rotante R collega una tubazione stazionaria a un dispositivo rotante. Il fluido è sigillato da una tenuta meccanica microlappata che garantisce un passaggio uniforme e completo. Il giunto è supportato da due cuscinetti a sfera ampiamente distanziati ed è disponibile una versione con un sistema di isolamento dei cuscinetti per una maggiore protezione degli stessi. Il giunto R è in grado di operare con funzionamento continuo a secco e presenta una guarnizione in grafite di carbonio inserita in una controsede in acciaio inox e carburo di silicio.

### Giunto rotante a singolo passaggio Da 3/8" to 6"



### Giunto rotante a doppio passaggio Da 3/8" to 6"



## Panoramica



### Caratteristiche

- Molle situate all'esterno dell'area di flusso
- Rotore in acciaio inox
- Alloggiamento in due pezzi, per la sostituzione delle tenute direttamente sulla macchina
- O-ring completamente inseriti nei giunti
- Tenuta meccanica bilanciata
- Area di flusso completamente libera
- Facce di tenuta abbinata
- Cuscinetti schermati
- Differenti materiali degli anelli di tenuta



### Vantaggi

- Maggiore affidabilità, aumento dell'area di flusso
- Resistenza alla corrosione
- Riduzione dei tempi e dei costi di manutenzione
- Design robusto, nessun rischio di scivolamento dell'o-ring
- Vita operativa prolungata
- Bassa caduta di pressione
- Materiali selezionati per servizi specifici
- Maggiore protezione dei cuscinetti
- Maggiore robustezza e resistenza agli urti

# Dimensioni disponibili da 3/8" a 6"

- Singolo e doppio passaggio
- Con sifone rotante o fisso
- Attacchi filettati o flangiati
- Disponibile in acciaio inox

## Serie R da 3/8" a 2"



- Temperatura **MASSIMA**: 120°
- Fluidi: Acqua, Aria, Olio
- Materiale delle tenute: B3/C3

pag. 4-5

## Serie RH da 3/8" a 2"



- Temperatura **MASSIMA**: 180°
- Fluidi: Acqua, Vapore, Olio
- Materiale delle tenute: B4/T4

pag. 6-7

## Serie R/RH da 2 1/2" a 6"



- Temperatura **MASSIMA**: 180°
- Fluidi: Acqua, Aria, Olio, Vapore
- Materiale delle tenute: B3/C3-B4/T4

pag. 8-9

## Serie R/RH da 3/8" a 6"



- **ACCIAIO INOX**
- Temperatura: 180°
- Fluidi: Acqua, Aria, Olio, Vapore
- Materiale delle tenute: B3/C3-B4/T4

pag. 10

## Serie RHB da 3/8" a 6"



- **GIUNTO PERSONALIZZATO PER ALTE TEMPERATURE** fino a 400°

pag. 12-13

## Kit di riparazione

pag. 11

## Flangia a smontaggio rapido

pag. 14

## Connessioni a flangia fissa

pag. 15

## Dati tecnici

pag. 16-17

### Tabella per la selezione rapida

Tipo		Fluido				Pressione (max.) BAR	Temperatura (max.) °C
		Acqua	Olio termico	Vapore	Aria		
da 3/8" a 2"	R	Consigliato	Accettabile	Contattateci per maggiori informazioni	Consigliato	50	120
	RH	Consigliato	Consigliato	Consigliato	Consigliato	50	180
	RHB	Consigliato	Consigliato	Contattateci per maggiori informazioni	Consigliato	25	400
da 2 1/2" a 6"	R	Consigliato	Accettabile	Contattateci per maggiori informazioni	Consigliato	13	120
	RH	Consigliato	Consigliato	Consigliato	Consigliato	13	180
	RHB	Consigliato	Consigliato	Contattateci per maggiori informazioni	Consigliato	12	400

Consigliato

Accettabile

Contattateci per maggiori informazioni

*Non utilizzare i giunti ai valori massimi di pressione, temperatura e velocità.*

# Serie R® - da 3/8" a 2"



Acqua



Olio



Aria

- **Temperatura MASSIMA:** 120°
- **Materiale della tenuta:** B3

Acqua / Olio      Aria

	Acqua / Olio		Aria	
	Pressione	Velocità	Pressione	Velocità
R009	50	3000	10	1500
R012	50	2800	10	1400
R019	50	2600	10	1300
R025	50	2300	10	1150
R031	40	2000	8	1000
R038	35	1700	7	850
R050	35	1400	7	700

Dimensione	K ISO 228-1 Rotore	M ISO 228-1 RH	Codice prodotto			P ISO 228-1 RH	A	C	D	F	G	H1 Tubo fisso	H2 Tubo rotante	J1	J2	Q	R	S		V	V1	W	Y	Peso appross.	
			Flusso Singolo	Doppio flusso Tubo fisso	Doppio flusso Tubo rotante													Tubo fisso ISO 228-1	Tubo rotante h 13						
R009	G 3/8"-RH	3/8"	R009002641	R009020550	R009020621	1/4"	10	54	80	9	34	97	109	98	125	M5	68	M6x1	6	22	16	13	M6x5	19	0.65-0.7
	G 3/8"-LH		R009006594	R009020610	R009020622																				
R012	G 1/2"-RH	1/2"	R012001963	R012002296	R012019858	3/8"	13	59	90	12	40	110	120	110	142	M6	77	1/8"	10	23	17	14	M10x5	24	0.85-0.95
	G 1/2"-LH		R012004960	R012002295	R012020623																				
R019	G 3/4"-RH	3/4"	R019003061	R019004475	R019020624	1/2"	16	67	106	14	49	131	144	132	170	M8	89	1/4"	13	27,5	19	16	∅ 8,7x5	30	1.4-1.6
	G 3/4"-LH		R019003062	R019020611	R019020625																				
R025	G 1"-RH	1"	R025010909	R025009768	R025005179	1/2"	25	82	120	16	55	149	163	150	192	M8	99	3/8"	16	34	22	19	∅ 8,7x5	36	2.1-2.4
	G 1"-LH		R025020546	R025008933	R025020626																				
R031	G 1-1/4"-RH	1-1/4"	R031003361	R031020614	R031020628	3/4"	32	93	134	19	67	172	188	173	221	M10	112	1/2"	22	38,5	23	23	∅ 8,7x5	46	3.0-3.5
	G 1-1/4"-LH		R031003362	R031020613	R031020629																				
R038	G 1-1/2"-RH	1-1/2"	R038003436	R038008225	R038020631	3/4"	38	108	146	20	75	189	209	190	241	M10	120	3/4"	26	44,5	29	24	∅ 10x5	55	4.3-4.9
	G 1-1/2"-LH		R038003437	R038020616	R038020632																				
R050	G 2"-RH	2"	R050020608	R050021182	R050002497	1-1/4"	48	120	154	23	93	205	222	203	277	M10	125	1"	32,2	48,5	36	24	∅ 12x5	60	5.4-6.6
	G 2"-LH		R050002800	R050020619	R0500020634																				



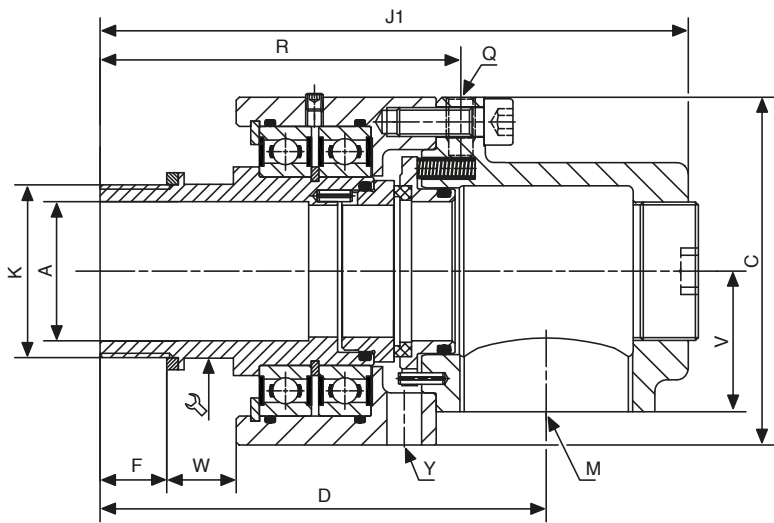
Acqua con particelle

- **Temperature MASSIMA:** 120°
- **Materiale della tenuta:** C3

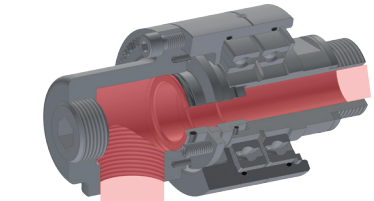
Acqua

	Acqua	
	Pressione	Velocità
R009	50	3000
R012	50	2800
R019	50	2600
R025	50	2300
R031	40	2000
R038	35	1700
R050	35	1400

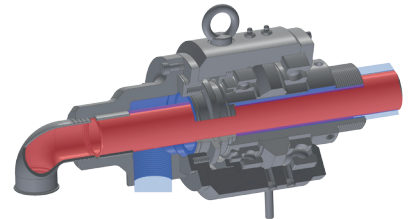
Dimensione	K ISO 228-1	M ISO 228-1 RH	Codice prodotto			P ISO 228-1 RH	A	C	D	F	G	H1 Tubo fisso	H2 Tubo rotante	J1	J2	Q	R	S		V	V1	W	Y	Peso appross.	
			Flusso Singolo	Doppio flusso Tubo fisso	Doppio flusso Tubo rotante													Tubo fisso ISO 228-1	Tubo rotante h 13						
R009	G 3/8"-RH	3/8"	R009002376	R009020644	R009020659	1/4"	10	54	80	9	34	97	109	98	125	M5	68	M6x1	6	22	16	13	M6x5	19	0.65-0.7
	G 3/8"-LH		R009014221	R009020645	R009020660																				
R012	G 1/2"-RH	1/2"	R012011330	R012010773	R012020661	3/8"	13	59	90	12	40	110	120	110	142	M6	77	1/8"	10	23	17	14	M10x5	24	0.85-0.95
	G 1/2"-LH		R012020636	R012020646	R012020662																				
R019	G 3/4"-RH	3/4"	R019002344	R019005077	R019020663	1/2"	16	67	106	14	49	131	144	132	170	M8	89	1/4"	13	27,5	19	16	∅ 8,7x5	30	1.4-1.6
	G 3/4"-LH		R019003245	R019020647	R019003336																				
R025	G 1"-RH	1"	R025003360	R025020648	R025020664	1/2"	25	82	120	16	55	149	163	150	192	M8	99	3/8"	16	34	22	19	∅ 8,7x5	36	2.1-2.4
	G 1"-LH		R025003505	R025020649	R025020665																				
R031	G 1-1/4"-RH	1-1/4"	R031020638	R031020651	R031020667	3/4"	32	93	134	19	67	172	188	173	221	M10	112	1/2"	22	38,5	23	23	∅ 8,7x5	46	3.0-3.5
	G 1-1/4"-LH		R031020639	R031020652	R031020668																				
R038	G 1-1/2"-RH	1-1/2"	R038006621	R038020654	R03820670	3/4"	38	108	146	20	75	189	209	190	241	M10	120	3/4"	26	44,5	29	24	∅ 10x5	55	4.3-4.9
	G 1-1/2"-LH		R038012107	R038008716	R038020671																				
R050	G 2"-RH	2"	R050019572	R050020656	R050011274	1-1/4"	48	120	154	23	93	205	222	203	277	M10	125	1"	32,2	48,5	36	24	∅ 12x5	60	5.4-6.6
	G 2"-LH		R050006143	R050020657	R050015641																				



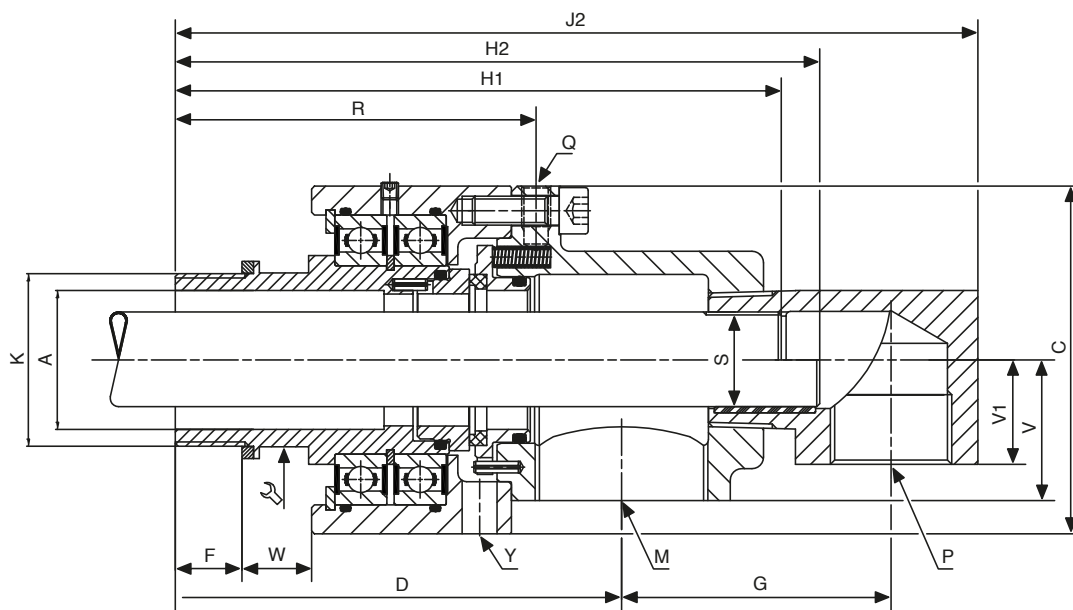
Giunto rotante a singolo passaggio con attacco filettato



Singolo passaggio



Doppio passaggio



Giunto rotante a doppio passaggio con attacco filettato



### Caratteristiche speciali disponibili per tutti i giunti rotanti



La FDA (Food and Drug Administration) è un'agenzia scientifica, regolatoria e di salute pubblica all'interno del Dipartimento della Salute e dei Servizi Umani degli Stati Uniti.

La FDA è responsabile della sicurezza degli alimenti, dei cosmetici, dei farmaci, dei biologici, dei dispositivi medici e prodotti radiologici. È una delle più antiche agenzie di tutela degli Stati Uniti per la protezione dei consumatori".



# Serie RH® - da 3/8" a 2"



- Temperatura MASSIMA: 180°
- Materiale della tenuta: B4

	Acqua		Vapore	
	Pressione	Velocità	Pressione	Velocità
RH009	25	3000	25	1500
RH012	25	2800	25	1400
RH019	25	2600	25	1300
RH025	25	2300	25	1150
RH031	25	2000	20	1000
RH038	17,5	1700	17,5	850
RH050	17,5	1400	17,5	700

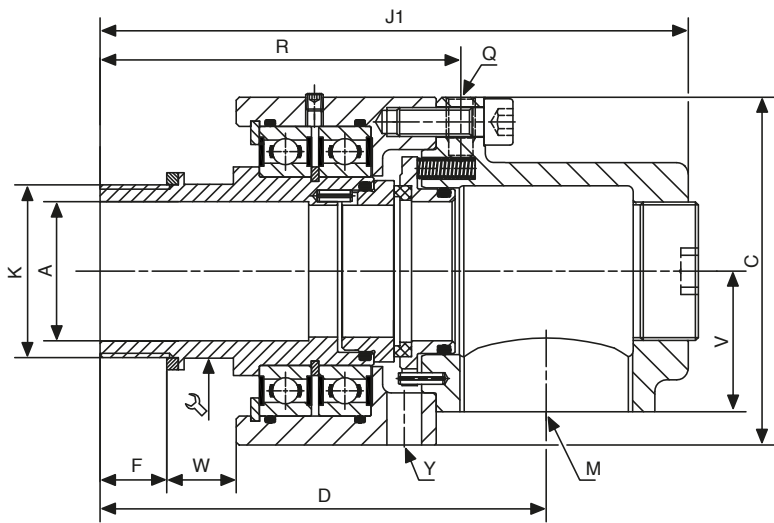
Dimensione	K ISO 228-1 Rotore	M ISO 228-1 RH	Codice prodotto			P ISO 228-1 RH	A	C	D	F	G	H1 Tubo fisso	H2 Tubo rotante	J1	J2	Q	R	S		V	V1	W	Y	Peso approx.	
			Flusso Singolo	Doppio flusso Tubo fisso	Doppio flusso Tubo rotante													Tubo fisso ISO 228-1	Tubo rotante h 13						
R009	G 3/8"-RH	3/8"	R009002641	R009020550	R009020621	1/4"	10	54	80	9	34	97	109	98	125	M5	68	M6x1	6	22	16	13	M6x5	19	0.65-0.7
	G 3/8"-LH		R009006594	R009020610	R009020622																				
R012	G 1/2"-RH	1/2"	R012001963	R012002296	R012019858	3/8"	13	59	90	12	40	110	120	110	142	M6	77	1/8"	10	23	17	14	M10x5	24	0.85-0.95
	G 1/2"-LH		R012004960	R012002295	R012020623																				
R019	G 3/4"-RH	3/4"	R019003061	R019004475	R019020624	1/2"	16	67	106	14	49	131	144	132	170	M8	89	1/4"	13	27,5	19	16	∅ 8,7x5	30	1.4-1.6
	G 3/4"-LH		R019003062	R019020611	R019020625																				
R025	G 1"-RH	1"	R025010909	R025009768	R025005179	1/2"	25	82	120	16	55	149	163	150	192	M8	99	3/8"	16	34	22	19	∅ 8,7x5	36	2.1-2.4
	G 1"-LH		R025020546	R025008933	R025020626																				
R031	G 1-1/4"-RH	1-1/4"	R031003361	R031020614	R031020628	3/4"	32	93	134	19	67	172	188	173	221	M10	112	1/2"	22	38,5	23	23	∅ 8,7x5	46	3.0-3.5
	G 1-1/4"-LH		R031003362	R031020613	R031020629																				
R038	G 1-1/2"-RH	1-1/2"	R038003436	R038008225	R038020631	3/4"	38	108	146	20	75	189	209	190	241	M10	120	3/4"	26	44,5	29	24	∅ 10x5	55	4.3-4.9
	G 1-1/2"-LH		R038003437	R038020616	R038020632																				
R050	G 2"-RH	2"	R050020608	R050021182	R050002497	1-1/4"	48	120	154	23	93	205	222	203	277	M10	125	1"	32,2	48,5	36	24	∅ 12x5	60	5.4-6.6
	G 2"-LH		R050002800	R050020619	R050020634																				



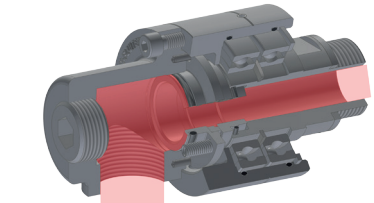
- Temperatura MASSIMA: 180°
- Materiale della tenuta: T4

	Olio	
	Pressione	Velocità
RH009	25	3000
RH012	25	2800
RH019	25	2600
RH025	25	2300
RH031	25	2000
RH038	17,5	1700
RH050	17,5	1400

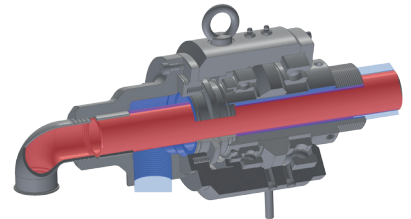
Dimensione	K ISO 228-1 Rotore	M ISO 228-1 RH	Codice prodotto			P ISO 228-1 RH	A	C	D	F	G	H1 Tubo fisso	H2 Tubo rotante	J1	J2	Q	R	S		V	V1	W	Y	Peso approx.	
			Flusso Singolo	Doppio flusso Tubo fisso	Doppio flusso Tubo rotante													Tubo fisso ISO 228-1	Tubo rotante h 13						
RH009	G 3/8"-RH	3/8"	RH009020696	RH009020907	RH009020919	1/4"	10	54	80	9	34	97	109	98	125	M5	68	M6x1	6	22	16	13	M6x5	19	0.65-0.7
	G 3/8"-LH		RH009020697	RH009020908	RH009020920																				
RH012	G 1/2"-RH	1/2"	RH012015347	RH012017148	RH012020921	3/8"	13	59	90	12	40	110	120	110	142	M6	77	1/8"	10	23	17	14	M10x5	24	0.85-0.95
	G 1/2"-LH		RH012020698	RH012020909	RH012020922																				
RH019	G 3/4"-RH	3/4"	RH019020699	RH019015438	RH019020923	1/2"	16	67	106	14	49	131	144	132	170	M8	89	1/4"	13	27,5	19	16	∅ 8,7x5	30	1.4-1.6
	G 3/4"-LH		RH019020700	RH019020910	RH019020924																				
RH025	G 1"-RH	1"	RH025006969	RH025016987	RH025015689	1/2"	25	82	120	16	55	149	163	150	192	M8	99	3/8"	16	34	22	19	∅ 8,7x5	36	2.1-2.4
	G 1"-LH		RH025006970	RH025020911	RH025020926																				
RH031	G 1-1/4"-RH	1-1/4"	RH031016774	RH031015374	RH031020928	3/4"	32	93	134	19	67	172	188	173	221	M10	112	1/2"	22	38,5	23	23	∅ 8,7x5	46	3.0-3.5
	G 1-1/4"-LH		RH031020902	RH031018271	RH031020929																				
RH038	G 1-1/2"-RH	1-1/2"	RH038017083	RH038020914	RH038007794	3/4"	38	108	146	20	75	189	209	190	241	M10	120	3/4"	26	44,5	29	24	∅ 10x5	55	4.3-4.9
	G 1-1/2"-LH		RH038020904	RH038020915	RH038020931																				
RH050	G 2"-RH	2"	RH050017082	RH050020917	RH050020933	1-1/4"	48	120	154	23	93	205	222	203	277	M10	125	1"	32,2	48,5	36	24	∅ 12x5	60	5.4-6.6
	G 2"-LH		RH050018024	RH050019406	RH050020934																				



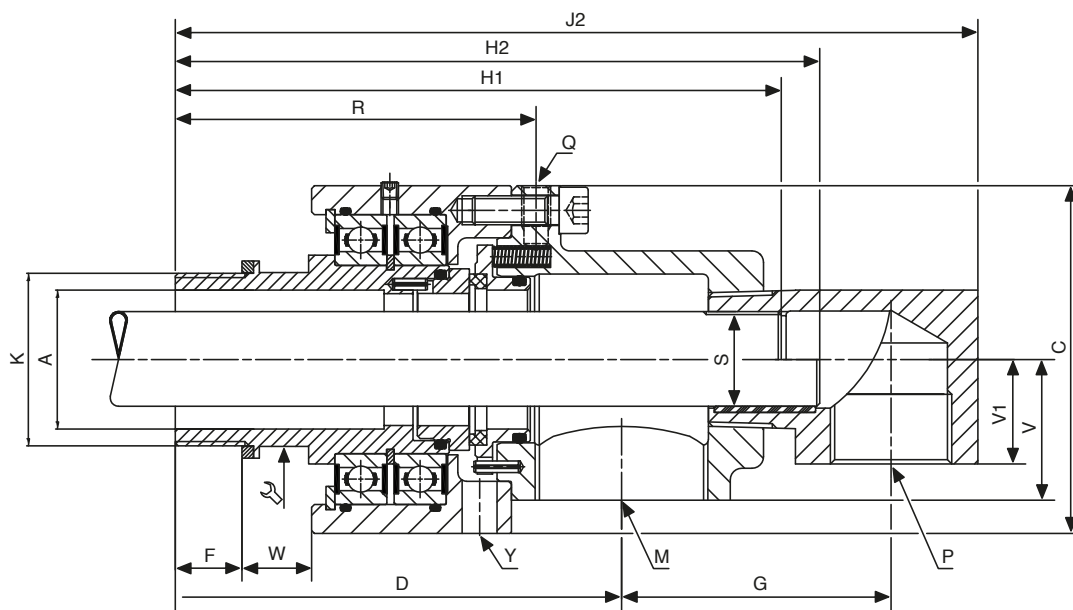
Giunto rotante a singolo passaggio con attacco filettato



Singolo passaggio



Doppio passaggio



Giunto rotante a doppio passaggio con attacco filettato



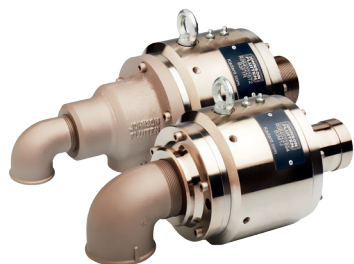
### Caratteristiche speciali disponibili per tutti i giunti rotanti



La Direttiva ATEX stabilisce i requisiti fondamentali per garantire la sicurezza di prodotti e impianti utilizzati in atmosfere a rischio esplosione.  
 Johnson Fluiten fornisce la maggior parte dei suoi prodotti con l'omologazione ATEX secondo l'art. 8, par. 1 e 3 della direttiva 94/9/CE.  
 Direttiva europea: Il 2 GD c X.  
 Si prega di consultare il proprio referente commerciale per avere conferma dei dettagli del prodotto



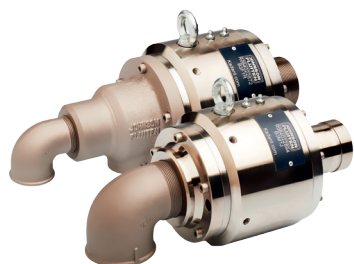
# Serie R/RH® - da 2 1/2" a 6"



- Temperatura MASSIMA: 120°
- Materiale della tenuta: B3

	Acqua		Aria	
	Pressione	Velocità	Pressione	Velocità
R064-076	25	750	10	375
R089	20	700	5	375
R102	20	600	5	350
R125	20	500	4	300
R150	10	400	3	200

Dimensione	K Rotore ISO 228_1 (filettato) h8 (flangiato)	M singolo passaggio ISO 228_1 RH	Codice prodotto			M+P doppio passaggio ISO-228/1 RH	A	B	C	D singolo/doppio	F	G	H1 Tubo fisso
			Singolo passaggio	Doppio passaggio Tubo fisso	Doppio passaggio Tubo rotante								
R064	G 2-1/2"-RH	2-1/2"	R064024421	R064022872	R064019629	1-1/2"	60	35	180	305 / 245	32	135	292
	G 2-1/2"-LH		R064024422	R064022873	R064025542								
	72,08 flangiato		R064022894	R064030140	R064019646								
R076	G 3"-RH	3"	R076026401	R076019651	R076022913	2"	72	35	205	355 / 289	42	165	345
	G 3"-LH		R076026402	R076022911	R076022912								
	87,12 flangiato		R076019637	R076021327									
R089	G 3-1/2"-RH	4"	R089030168	CF	R089025531	2"	81	60	230	395/309	45	165	366
	G 3-1/2"-LH		R089026424	R089030145	R089025541								
	99,82 flangiato		R089028654	R089024904	R089019645								
R102	G 4"-RH	4"	R102026403	R102028693	R102022561	2-1/2"	95	60	262	425/ 352	50	188	420
	G 4"-LH		R102026404	R102028694	CF								
	112,5 flangiato		R102026442	R102023525	R102026447								
R125	G 5" RH	5"	CF	CF	CF	3"	118	60	305	570/408		211	490
	G 5" LH		CF	CF	CF								
	138,99 flangiato		CF	CF	R125030149								
R150	G 6" RH	6"	CF	CF	CF	4"	145	60	352			253	545
	G 6" LH		CF	CF	CF								
	167,5 flangiato		CF	CF	R150033361								



- Temperatura MASSIMAX: 180°
- Materiale della tenuta: B4/T4\*

	Acqua		Vapore		Olio	
	Pressione	Velocità	Pressione	Velocità	Pressione	Velocità
RH064-R076	12,5	750	12,5	750	12,5	750
RH089	12,5	700	12,5	700	12,5	700
RH102	10	600	10	600	10	600
RH125	10	500	10	500	10	500
RH150	7,5	400	7,5	400	7,5	400

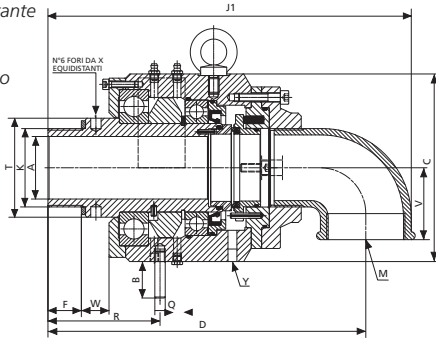
\* La tabella sottostante mostra solo i codici con il materiale di tenuta B4.  
Per i dati T4 CONTATTARE L'AZIENDA

Dimensione	K Rotore ISO 228_1 (filettato) h8 (flangiato)	M singolo passaggio ISO 228_1 RH	Codice prodotto			M+P doppio passaggio ISO-228/1 RH	A	B	C	D singolo/doppio	F	G	H1 Tubo fisso
			Singolo passaggio	Doppio passaggio Tubo fisso	Doppio passaggio Tubo rotante								
RH064	G 2-1/2"-RH	2-1/2"	RH064028661	RH064025520	RH064025550	1-1/2"	60	35	180	305 / 245	32	135	345
	G 2-1/2"-LH		RH064028662	RH064038638	RH064026400								
	72,08 flangiato		RH064022961	RH064036885	RH064022943								
RH076	G 3"-RH	3"	CF	RH076019649	CF	2"	72	35	205	355 / 289	42	165	346
	G 3"-LH		CF	RH076019650	CF								
	87,12 flangiato		CF	CF	RH076024903								
RH089	G 3-1/2"-RH	4"	RH089024451	CF	RH089016689	2"	81	60	230	395/309	45	165	366
	G 3-1/2"-LH		RH089024452	CF	CF								
	99,82 flangiato		CF	CF	RH089033383								
RH102	G 4"-RH	4"	CF	CF	CF	2-1/2"	95	60	262	425/ 352	50	188	420
	G 4"-LH		CF	CF	CF								
	112,5 flangiato		CF	CF	RH102028691								
RH125	G 5" RH	5"	CF	CF	CF	3"	118	60	305	570/408		211	490
	G 5" LH		CF	CF	CF								
	138,99 flangiato		CF	CF	RH125030192								
RH150	G 6" RH	6"	CF	CF	CF	4"	145	60	352			253	545
	G 6" LH		CF	CF	CF								
	167,5 flangiato		CF	CF	CF								

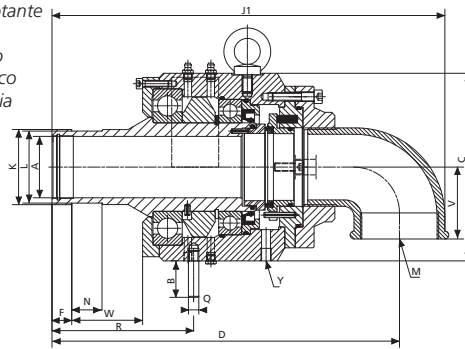




Giunto rotante a singolo passaggio con attacco filettato



Giunto rotante a singolo passaggio con attacco con flangia

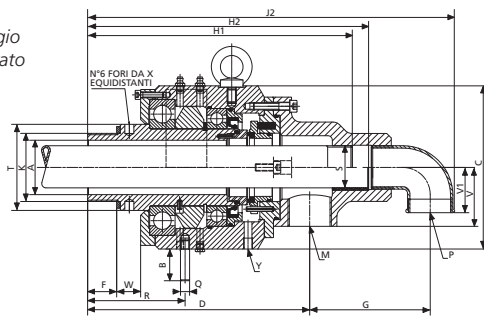


ISTRUZIONI PER L'INSTALLAZIONE

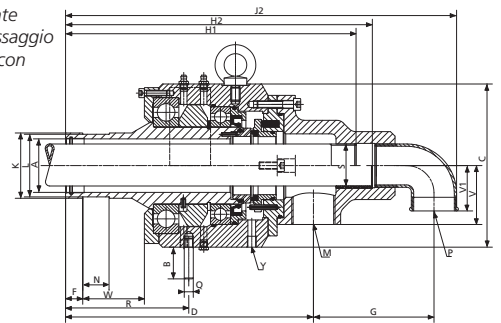


H2 Tubo rotante	J1	J2	L h8	N	Q	R	S		T f(8)	V singolo/doppio	V1	W	Y ISO 228/1	Peso appross singolo/doppio passaggio
							Tubo fisso ISO 228-1	Tubo rotante h 13						
310	349,0	404,5			10	107,5	1-1/2"	45	95	69 / 65	50	26,5	5 x G 1/8"	22-28
338,5	377	433	69,09	29	10	136	1-1/2"	45		69 / 65	50	68	5 x G 1/8"	22-28
370	404,4	480			10	132	2"	60	112	80 / 75	58	33	5 x G 1/8"	30-32,5
390	424,4	500	84,12	33,3	10	152	2"	60		80 / 75	58	72,65	5 x G 1/8"	30-32,5
390	462,0	500			16	139,5	2"	60	124	98 / 85	58	33,5	5 x G 1/8"	42-50
429,5	502	540	96,85	36,6	16	179	2"	60		98 / 85	58	92,6	5 x G 1/8"	42-50
445	494,7	581			16	165	2-1/2"	75	144	98 / 95	69		5 x G 1/8"	52-70
474	523,7	610	109,55	38,1	16	194	2-1/2"	75		98 / 95	69	96,6	5 x G 1/8"	52-70
		694			16		3"	88		x / 105	80		5 x G 1/4"	92-98
540,5		793,5	135,74	44,5	16	225	3"	88		x / 105	80	110,25	5 x G 1/4"	92-98
					16		4"	110		x / 130	98		5 x G 1/4"	125-145
607			165,1	44,5	16	240	4"	110		x / 130	98	115,25	5 x G 1/4"	125-145

Giunto rotante a doppio passaggio con attacco filettato



Giunto rotante a doppio passaggio con attacco con flangia



H2 Tubo rotante	J1	J2	L h8	N	Q	R	S		T f(8)	V singolo/doppio	V1	W	Y ISO 228/1	Peso appross singolo/doppio passaggio
							Tubo fisso ISO 228-1	Tubo rotante h 13						
310	349,0	404,5			10	107,5	1-1/2"	45	95	69 / 65	50	26,5	5 x G 1/8"	22-28
338,5	377	433	69,09	29	10	136	1-1/2"	45		69 / 65	50	68	5 x G 1/8"	22-28
370	404,4	480			10	132	2"	60	112	80 / 75	58	33	5 x G 1/8"	30-32,5
390	424,4	500	84,12	33,3	10	152	2"	60		80 / 75	58	72,65	5 x G 1/8"	30-32,5
390	462,0	500			16	139,5	2"	60	124	98 / 85	58	33,5	5 x G 1/8"	42-50
429,5	502	540	96,85	36,6	16	179	2"	60		98 / 85	58	92,6	5 x G 1/8"	42-50
445	494,7	581			16	165	2-1/2"	75	144	98 / 95	69		5 x G 1/8"	52-70
474	523,7	610	109,55	38,1	16	194	2-1/2"	75		98 / 95	69	96,6	5 x G 1/8"	52-70
		694			16		3"	88		x / 105	80		5 x G 1/4"	92-98
540,5		793,5	135,74	44,5	16	225	3"	88		x / 105	80	110,25	5 x G 1/4"	92-98
					16		4"	110		x / 130	98		5 x G 1/4"	125-145
607			165,1	44,5	16	240	4"	110		x / 130	98	115,25	5 x G 1/4"	125-145

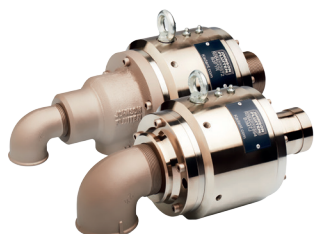


- **Temperatura MASSIMA:** 120°
- **Materiale della tenuta:** B3/C3 - B4/T4\*

\* La tabella sottostante mostra solo i codici con il materiale di tenuta B3. Per i dati T4 contattaci.

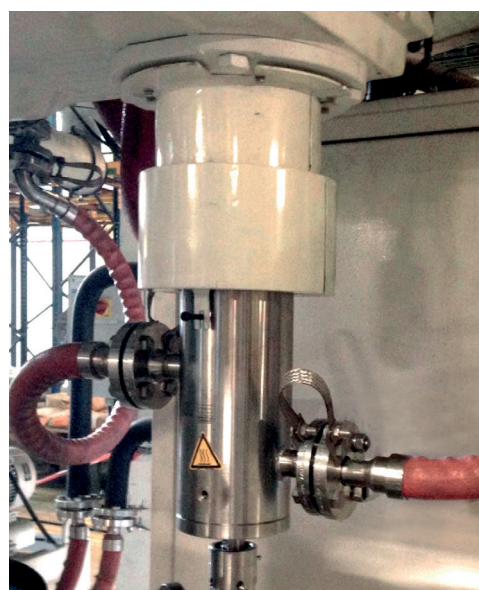
	Acqua/Olio		Aria	
	Pressione	Velocità	Pressione	Velocità
R009	50	3000	10	1500
R012	50	2800	10	1400
R019	50	2600	10	1300
R025	50	2300	10	1150
R031	40	2000	8	1000
R038	35	1700	7	850
R050	35	1400	7	700

Dimensione	K ISO 228-1 Rotore	M ISO 228-1 RH	Codice prodotto			P ISO 228-1 RH	A	C	D	F	G	H1 Tubo fisso	H2 Tubo rotante	J1	J2	Q	R	S		V	V1	W	Y	Peso appross.	
			Flusso Singolo	Doppio flusso Tubo fisso	Doppio flusso Tubo rotante													Tubo fisso ISO 228-1	Tubo rotante h13						
R009	G 3/8"-RH	3/8"	R009021575	R009025543	R009049005	1/4"	10	54	80	9	34	97	109	98	125	M5	80	M6x1	6	22	16	13	M6x5	19	0.65-0.7
	G 3/8"-LH		R009024783	cf	cf																				
R012	G 1/2"-RH	1/2"	R012021618	R012036643	R0012038691	3/8"	13	59	90	12	40	110	120	110	142	M6	89	1/8"	10	23	17	14	M10x5	24	0.85-0.95
	G 1/2"-LH		R012033393	R012036642	cf																				
R019	G 3/4"-RH	3/4"	R019021507	R019047505	R019047349	1/2"	16	67	106	14	49	131	144	132	170	M8	89	1/4"	13	27,5	19	16	∅ 8,7x5	30	1.4-1.6
	G 3/4"-LH		R019038645	R019038649	cf																				
R025	G 1"-RH	1"	R025012003	R025022043	R025008209	1/2"	25	82	120	16	55	149	163	150	192	M8	99	3/8"	16	34	22	19	∅ 8,7x5	36	2.1-2.4
	G 1"-LH		R025026425	R025038646	R025036863																				
R031	G 1-1/4"-RH	1-1/4"	R031038647	R031022939	R031030107	3/4"	32	93	134	19	67	172	188	173	221	M10	112	1/2"	22	38,5	23	23	∅ 8,7x5	46	3.0-3.5
	G 1-1/4"-LH		R031028686	R031038652	R031038651																				
R038	G 1-1/2"-RH	1-1/2"	R038016865	cf	R038030173	3/4"	38	108	146	20	75	189	209	190	241	M10	149	3/4"	26	44,5	29	24	∅ 10x5	55	4.3-4.9
	G 1-1/2"-LH		R038026448	cf	R038038648																				
R050	G 2"-RH	2"	R050022923	cf	R050022874	1-1/4"	48	120	154	23	93	205	222	203	277	M10	125	1"	32,2	48,5	36	24	∅ 12x5	60	5.4-6.6
	G 2"-LH		R050023508	cf	R050036874																				

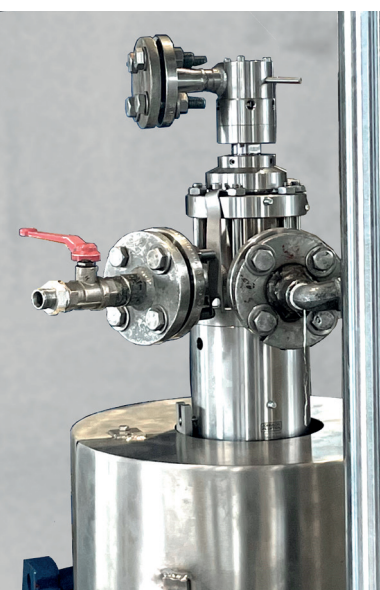


- **Temperatura MASSIMA:** 180°
- **Materiale della tenuta:** B3/C3 - B4/T4

	Acqua/Olio		Vapore		Aria	
	Pressione	Velocità	Pressione	Velocità	Pressione	Velocità
RH064-R076	12,5	750	12,5	750	10	375
RH089	12,5	700	12,5	700	5	375
RH102	10	600	10	600	5	350
RH125	10	500	10	500	4	300
RH150	7,5	400	7,5	400	3	200



Sistemi di processo De Dietrich



Giunto RH per applicazioni farmaceutiche



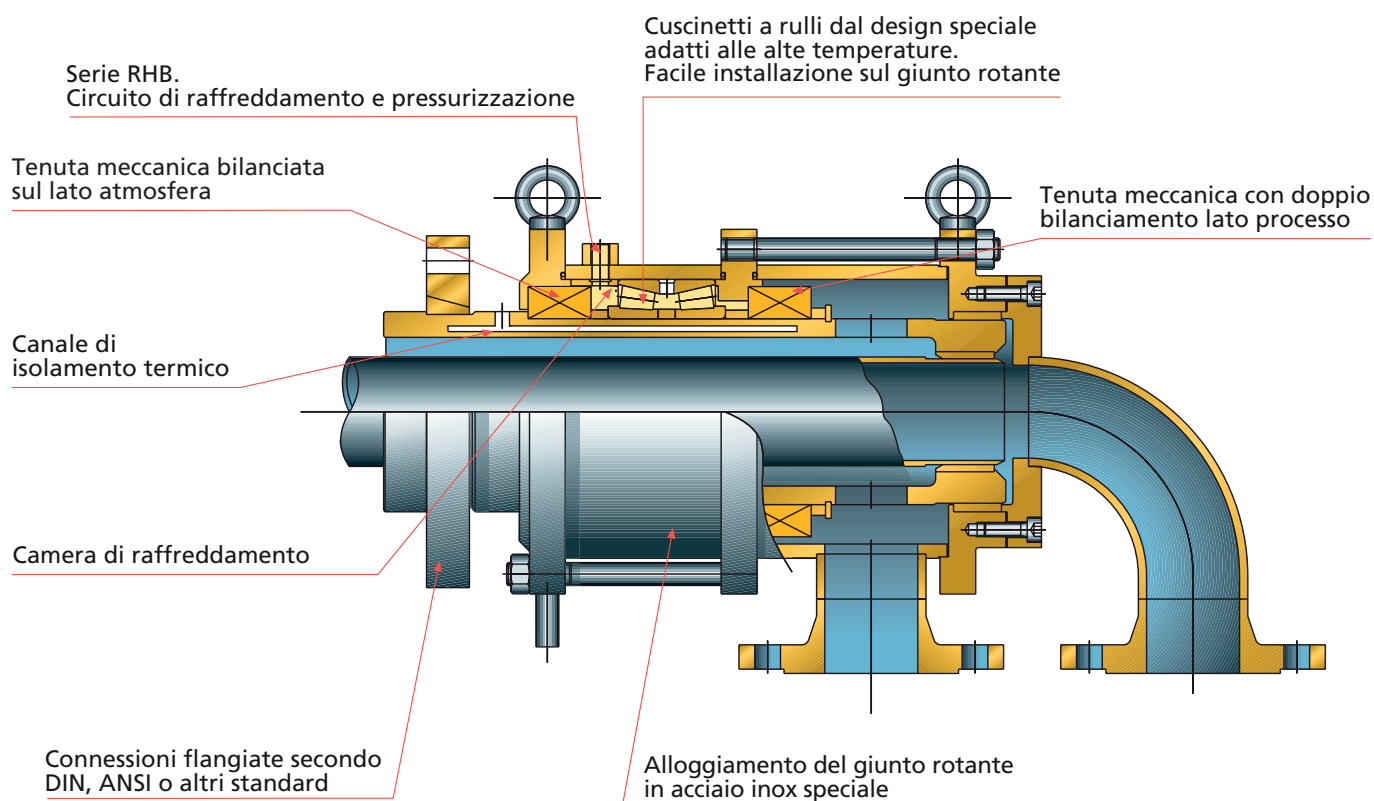
# Elementi del kit di manutenzione

## Facile sostituzione della tenuta

La linea R ha una caratteristica unica. La linea da ¾" to 6" è dotata di un kit di riparazione, composto da anelli di tenuta, molle e guarnizioni. Questa caratteristica consente di revisionare il giunto rotante R mentre è ancora installato sulla macchina. Il giunto rotante R di Johnson-Fluiten è l'unico ad offrire questa caratteristica in una linea con cuscinetti a sfera. Il giunto R è progettato per una lunga durata operativa e tempi di manutenzione ridotti, per garantire i migliori tempi di funzionamento della vostra linea di produzione.

Dimensioni	B3	C3	B4	T4
R-RH 019	KR019005348	KR019003383	KRH019015716	KRH019016114
R-RH 025	KR025020943	KR025012728	KRH025005664	KRH025017738
R-RH 031	KR031003585	KR031020947	KRH031015717	KRH031020074
R-RH 038	KR038004210	KR038015855	KRH038007591	KRH038016115
R-RH 050	KR050020944	KR050004494	KRH050011299	KRH050017858
R-RH 064	KR064021658	KR064028671	KRH064025529	KRH064021657
R-RH 076	KR076022904	KR076036861	KRH076027998	KRH076027994
R-RH 089	KR089023511	KR089030191	KR089047339	X
R-RH 102	KR102023526	KR102049015	KRH102027999	KRH102016116
R-RH 125	KR125033361	X	KR125036855	X
R-RH 150	KR150033328	KR150049016	X	X





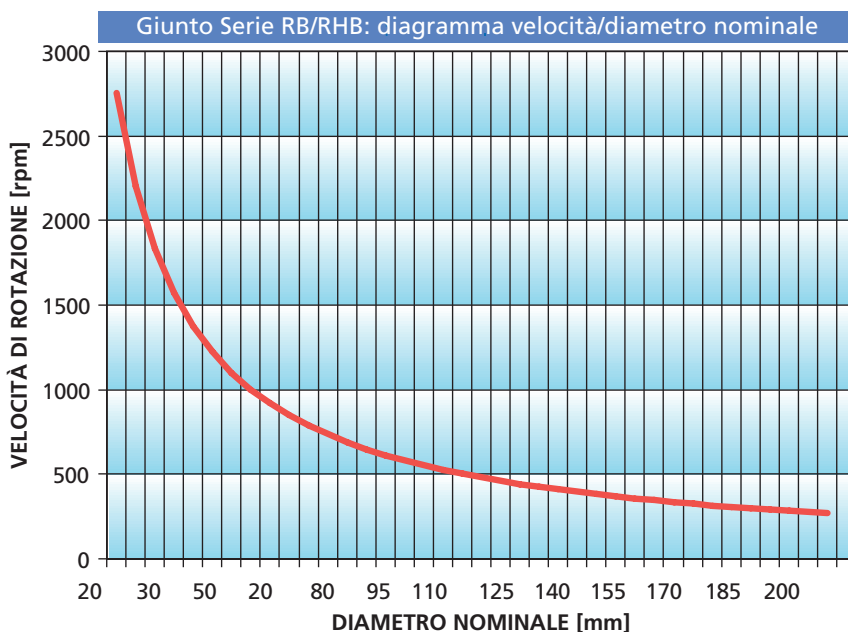
I giunti di tipo RB/RHB sono progettati per lavorare in presenza di temperature di 400°C ed elevate velocità di rotazione.

Tali prestazioni possono essere raggiunte utilizzando due tenute meccaniche speciali. Questo fluido viene fatto circolare da un gruppo di pompaggio e di raffreddamento che verifica continuamente l'efficacia del sistema e segnala, attraverso allarmi visivi e sonori, eventuali variazioni rispetto ai valori impostati.

I risultati sopra descritti sono stati raggiunti utilizzando cuscinetti a sfera con raffreddamento ad olio a circuito chiuso. La tenuta dell'olio è ottenuta con due tenute meccaniche doppie e bilanciate che garantiscono l'efficacia del sistema anche in caso di guasto elettrico.

Le doppie tenute meccaniche con barriera pressurizzata evitano qualsiasi perdita del fluido di processo nell'atmosfera; nel peggiore dei casi il fluido di barriera si disperde nel processo.

Tali sistemi di tenuta meccanica doppia sono stati prodotti e installati in impianti chimici, petrolchimici e farmaceutici dal 1972



# Soluzioni per il raffreddamento

## Unità di controllo complete per il raffreddamento

I giunti RHB sono progettati per funzionare con fluidi a temperature molto elevate; Johnson-Fluiten progetta e produce soluzioni di raffreddamento complete.

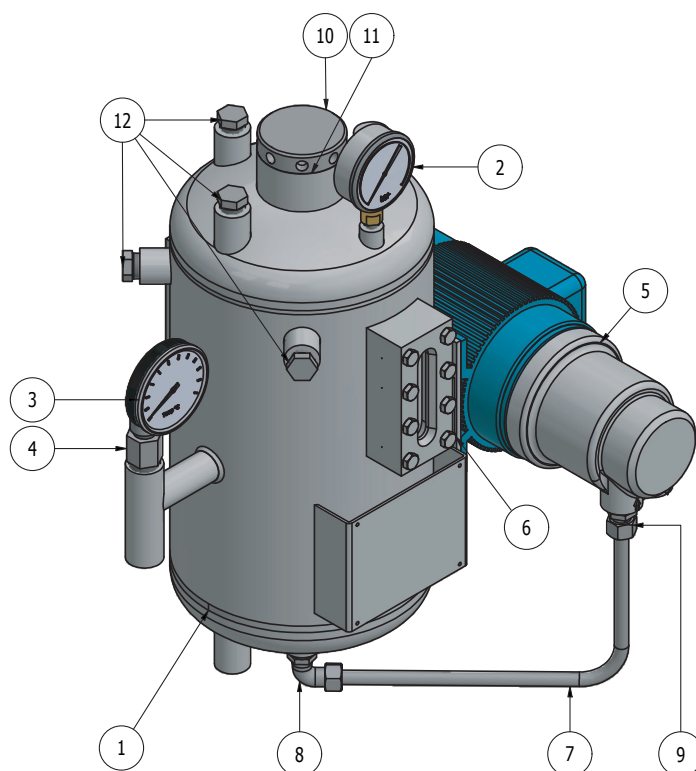
Le nostre unità di raffreddamento standard comprendono:

- Barilotto di raffreddamento
- Manometro
- Termometro
- Indicatore visivo di livello
- Pompa di circolazione

È possibile sviluppare unità di controllo personalizzate in base alle esigenze specifiche dell'applicazione finale del cliente



Unità di controllo completa (personalizzata)



### ELENCO DELLE PARTI DELL'UNITÀ DI CONTROLLO STANDARD

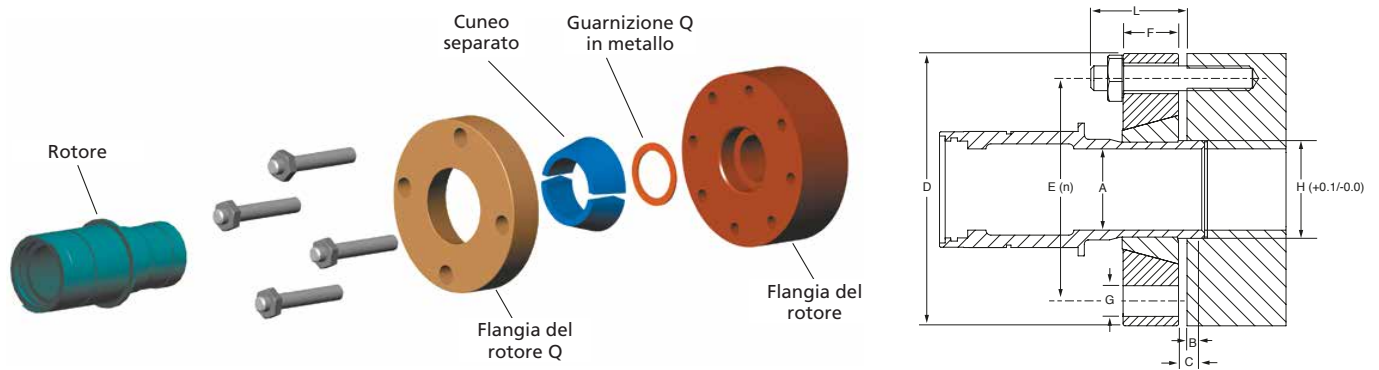
PARTE	DESCRIZIONE
1	SERBATOIO 12 L
2	MANOMETRO DN63 0 ÷ 16 Barg
3	INDICATORE DI TEMPERATURA DN80 0 ÷ 120 °C
4	ATTACCO INDICATORE TEMPERATURA 3/4" NPT
5	POMPA DI CIRCOLAZIONE
6	PIASTRA DI SUPPORTO DELLA POMPA
7	PIPING Ø12
8	USCITA SERBATOIO 1/2" NPT-M x 12 OD-F
9	INGRESSO POMPA 1/2" NPT-F x 12 OD-F
10	TAPPO 2"
11	OR IN VITON 2"
12	TAPPO A TESTA ESAGONALE 1/2" NPT

## Soluzioni personalizzate per giunti rotanti

Avete un'applicazione che richiede una soluzione particolare? Il team di innovazione di prodotto di Johnson-Fluiten si concentra sulla realizzazione della soluzione migliore nel più breve tempo possibile. Il team di ingegneri di Johnson-Fluiten è impegnato a fornire un supporto tecnologico che risponde alle esigenze applicative dei clienti. Il nostro obiettivo è lavorare a stretto contatto con i nostri partner per sviluppare prodotti affidabili, efficienti e tecnicamente avanzati che aggiungono valore migliorando il processo e la qualità del prodotto finale



# Flangia a smontaggio rapido



Dimensione del giunto	Flangia (n)	Set di flange Acqua/Aria/Vapore	Set di flange Olio	Flangia	Cuneo diviso	Tenuta Rame Acqua/Aria/Vapore	Tenuta Alluminio
1"	4 buchi	050.303	050.403	050.003	550.003	080.053	080.102
1¼"	4 buchi	050.304	050.404	050.004	550.004	080.054	080.103
1½"	4 buchi	050.305	050.405	050.005	550.005	080.055	080.104
2"	4 buchi	050.306	050.406	050.006	550.006	080.056	080.105
2½"	4 buchi	050.307	050.407	050.007	550.007	080.057	080.106
3"	4 buchi	050.317	050.417	050.017	550.008	080.058	080.107
	5 buchi	050.308	050.408	050.008			
	6 buchi	050.318	050.418	050.018			
3½"	6 buchi	050.309	050.409	050.009	550.009	080.059	080.108
	8 buchi	050.310	050.410	050.010			
4"	6 buchi	050.311	050.411	050.011	550.010	080.060	080.109
	8 buchi	050.312	050.412	050.012			
5"	8 buchi	050.313	050.413	050.013	550.015	080.061	080.110
6"	8 buchi	050.314	050.414	050.014	550.012	080.062	080.111

## Panoramica



### Caratteristiche

- Struttura a cuneo diviso per facilitare l'installazione
- La flangia Q può essere utilizzata per la rotazione a sinistra e a destra
- Guarnizione per diversi supporti
- Montaggio con bulloni multipli
- Dimensioni disponibili da 1/2" a 12"



### Vantaggi

- Riduzione dei tempi di installazione e manutenzione
- Riduzione dei livelli di stock
- Applicazione per tutti i supporti
- Facile installazione con utensili manuali

Dimensione	Tipo	A	B	C	D	E	F	G	H	L	n	Coppia (Nm) Guarnizione in rame	Coppia (Nm) Guarnizione in alluminio	Kg
1"	R/RH025	24,5	8	11,1	127	88,9	15	14,25	32,5	M10X35	4	21	19	1,3
1¼"	R/RH031	32,5	10	12,7	127	88,9	16	14,25	41,3	M12x35	4	23	21	1,3
1½"	R/RH038	38	10	12,7	140	100	20	14,25	47,6	M12x40	4	25	22	1,9
2"	R/RH050	48	13	15,9	165	120,6	20	14,25	59,1	M12x40	4	29	25	2,6
2½"	R/RH064	59	16	19	165	120,6	20	14,25	72,2	M12x40	4	34	28	2,5
3"	R/RH076	73	19	22,2	203	171,5	31	17,5	87,3	M16x55	4	72	62	5,9
											5	66	57	
											6	61	54	
3½"	R/RH089	85	20	25,4	216	177,8	32	17,5	100	M16x55	6	66	57	6,4
								14,25		M12X55	8	31	26	
4"	R/RH102	97	20	25,4	229	190,5	35	17,5	112,7	M16x60	6	71	61	7,6
											8	63	56	
5"	R/RH125	122	25	32	292	235	39	22	139,2	M20x70	8	117	104	13,8
6"	R/RH150	146	25	32	330	279,5	41	22	168	M20x70	8	138	119	19

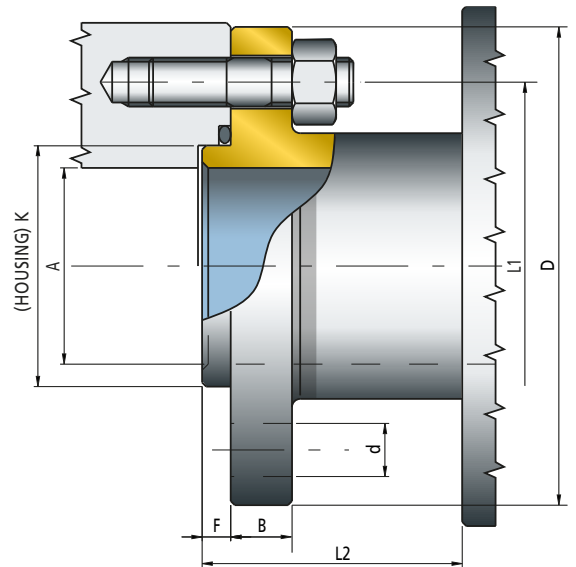
# Conessioni a flangia fissa

## DIMENSIONI

Flange fisse tipo F per rotore

MODELLO	A	ALLOGGIAMENTO K G7	F	D	L1	B	nr fori	d	L2	Viti
R-RH 019	16	30	8	75	55	12	4	9	50	M8
R-RH 025	25	35	8	80	60	12	4	9	50	M8
R-RH 031	32	45	8	100	75	12	4	9	55	M10
R-RH 038	38	50	10	105	80	15	4	11	60	M10
R-RH 050	48	65	10	130	100	15	4	14	70	M12
R-RH 064	60	85	12	180	145	25	4	18	70	M16
R-RH 076	72	105	15	210	175	30	6	18	90	M16
R-RH 089	81	105	15	210	175	30	6	18	90	M16
R-RH 102	95	114	20	230	195	30	8	18	115	M16
R-RH 125	118	150	20	250	210	35	8	18	142	M16
R-RH 150	145	180	20	305	260	40	8	22	150	M20

Dimensioni soggette a modifiche senza preavviso.



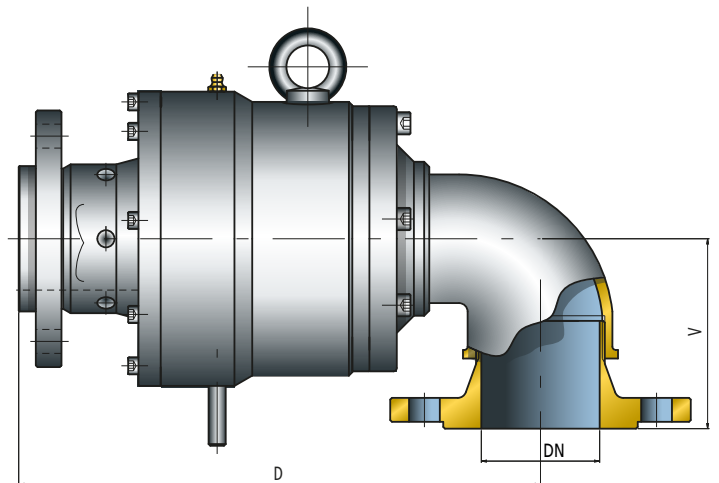
## DIMENSIONI

R / RH 064 - 150

Versione flangiata - Singolo passaggio

MODELLO	DN	D	V	MASS Kg
R-RH 064	DN 65-PN40	305	140	25
R-RH 076	DN 80-PN40	355	155	34
R-RH 089	DN100-PN40	395	180	45
R-RH 102	DN100-PN40	425	180	58
R-RH 125	DN125-PN16	570	245	92
R-RH 150	DN150-PN16	650	285	125

Dimensioni soggette a modifiche senza preavviso.



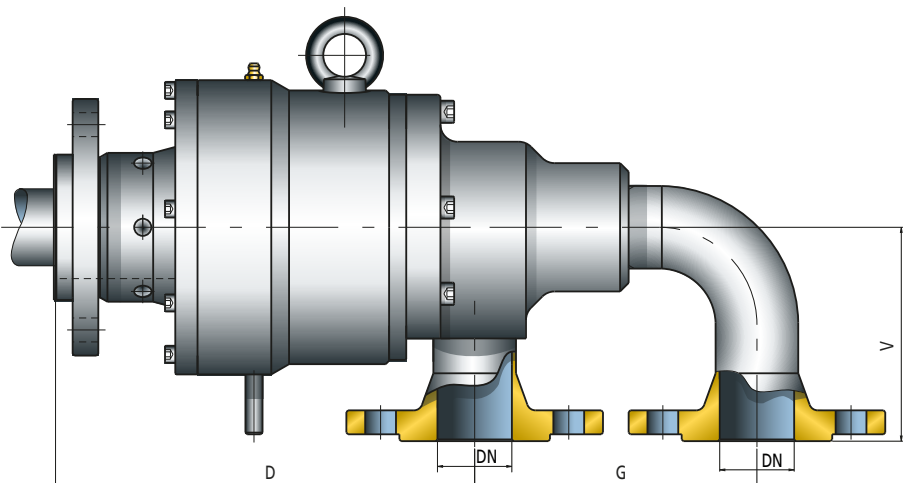
## DIMENSIONI

R / RH 064 - 150

Versione flangiata - Doppio passaggio

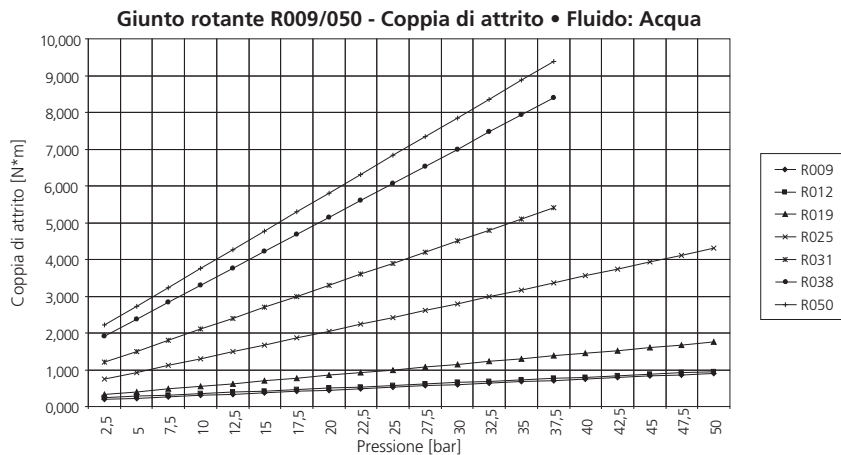
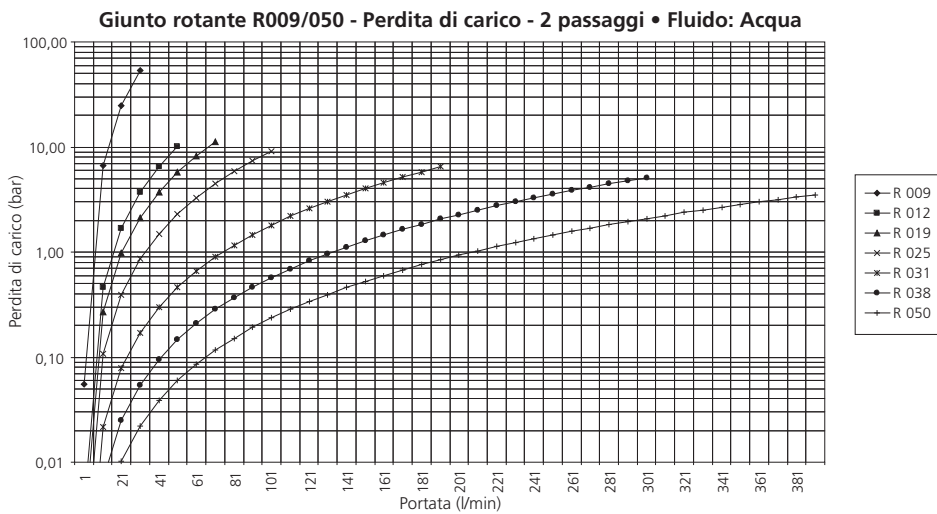
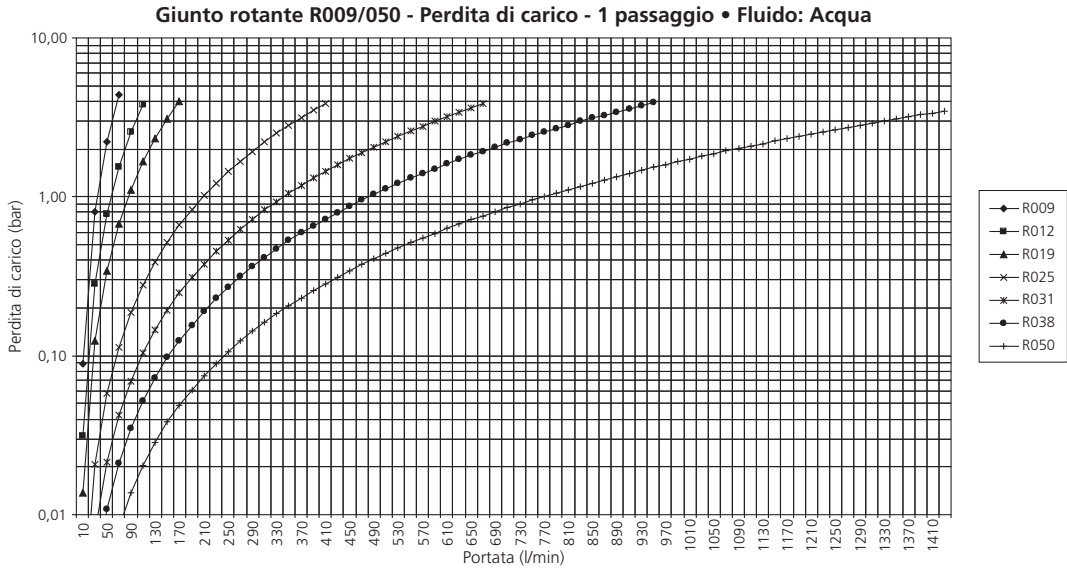
MODELLO	DN	D	G	V	MASS Kg
R-RH 064	DN 65-PN40	245	165	125	36
R-RH 076	DN 80-PN40	290	205	140	34
R-RH 089	DN100-PN40	310	205	150	60
R-RH 102	DN100-PN40	352	250	170	82
R-RH 125	DN125-PN16	408	282	180	110
R-RH 150	DN150-PN16	447	338	215	150

Dimensioni soggette a modifiche senza preavviso.



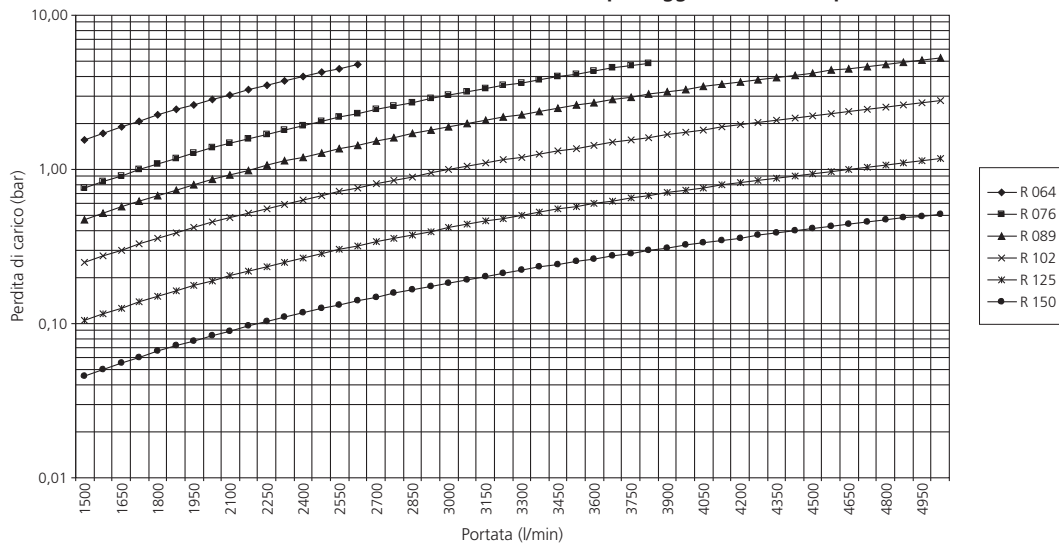
## Dimensioni del giunto rotante

I giunti rotanti utilizzati per i liquidi sono tipicamente dimensionati in modo che la caduta di pressione sia inferiore a 0,20 bar per i sistemi a circuito aperto e inferiore a 0,40 bar per i sistemi a circuito chiuso. La caduta di pressione attraverso un giunto rotante a doppio flusso è superiore alla caduta di pressione attraverso un giunto a singolo flusso della stessa dimensione, perché l'area di flusso interna è inferiore. Utilizzare la tabella appropriata sotto riportata per la propria configurazione. Si noti che la caduta di pressione indicata per i giunti a due vie è relativa al passaggio di ingresso. La perdita di carico totale (ow in e ow out) sarebbe circa il doppio di questo valore.

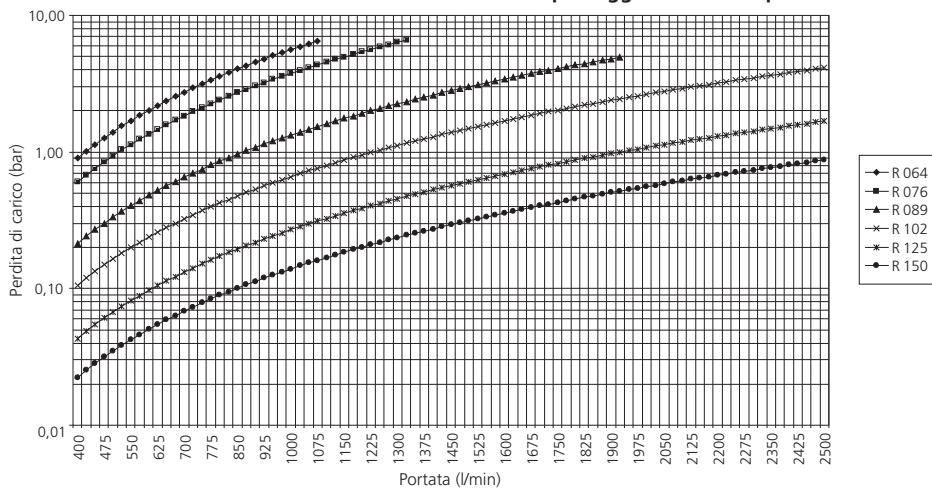




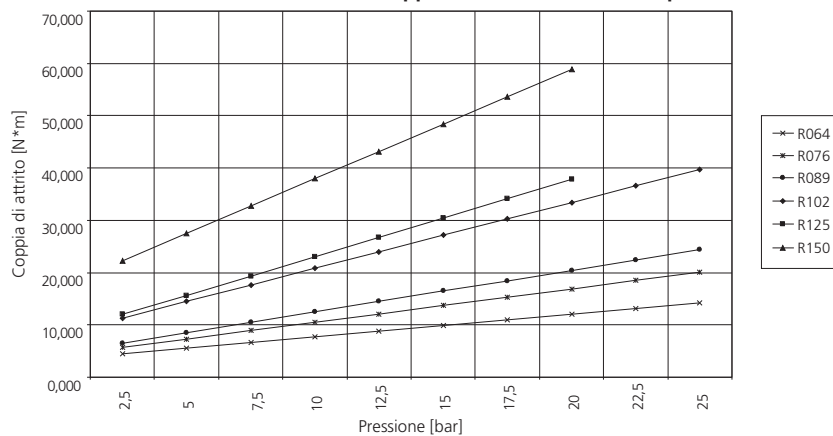
**Giunti rotanti R064/150 - Perdita di carico - 1 passaggio • Fluido: Acqua**



**Giunti rotanti R064/150 - Perdita di carico - 2 passaggi • Fluido: Acqua**



**Giunti rotanti R064/150 - Coppia di attrito • Fluido: Acqua**



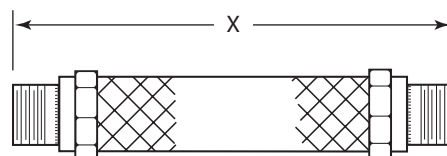
# Raccomandazioni

## Valori del tubo flessibile

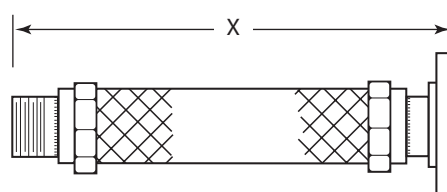
Per garantire il libero movimento del giunto rotante e l'eliminazione del carico radiale, è necessario utilizzare un tubo flessibile di tipo e lunghezza adeguati.

### Lunghezza, curvatura e tolleranza del tubo flessibile consigliati (mm)

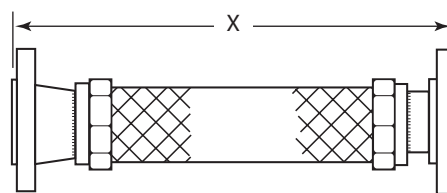
Dimensione tubo	Lunghezza minima (x)	Raggio minimo di curvatura	Massimo scostamento
1/4"	200	140	50
3/8"	250	140	50
1/2"	250	150	38
3/4"	300	200	25
1"	375	225	38
1 1/4"	450	250	50
1 1/2"	450	300	50
2"	525	375	50
2 1/2"	550	355	60
3"	600	425	60
4"	700	550	75
5"	750	700	60
6"	850	850	60



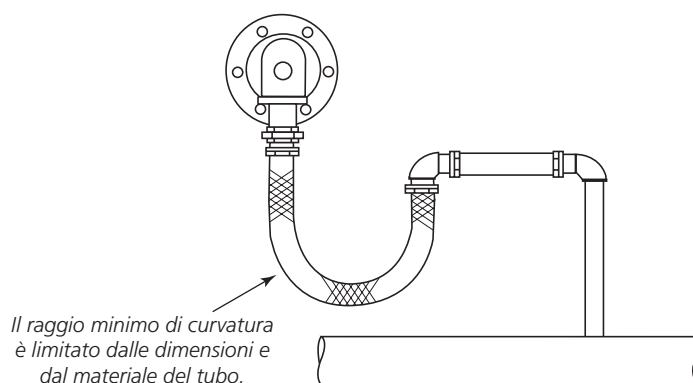
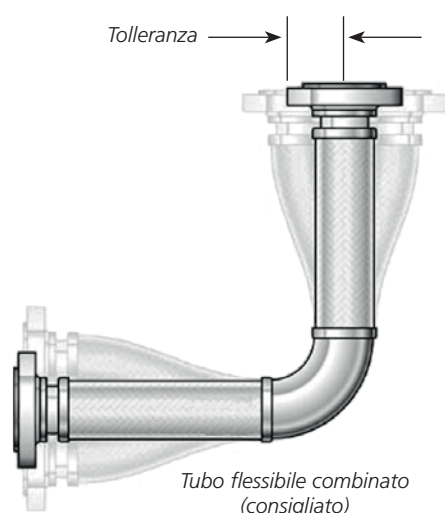
Entrambe le estremità filettate



Un'estremità filettata, l'altra con flangia di copertura



Un'estremità fissa, l'altra con flangia di copertura



## Filtrazione

È importante seguire i suggerimenti per l'installazione raccomandati dal costruttore del macchinario.

I giunti rotanti della serie R non richiedono una filtrazione aggiuntiva rispetto a quella raccomandata per il sistema di circolazione del fluido (in genere 40-60 micron).

## Garanzia

I raccordi rotanti di tipo R vengono testati prima della spedizione e sono garantiti per 12 mesi contro i difetti di fabbricazione.

La rete globale di vendita e assistenza di Johnson-Fluiten sostiene i suoi prodotti e fornisce assistenza in oltre 150 paesi in tutto il mondo.

# Scelta del giunto rotante

## Informazioni per gli ordini Johnson-Fluiten

Se si dispone di un giunto rotante con etichetta, l'ID del pezzo scritto sull'etichetta è tutto ciò che serve per ordinare un giunto di ricambio. Per le nuove applicazioni o se non è disponibile l'ID del pezzo, sono richiesti i seguenti dati:

1. Passaggi di numero (singolo o doppio)
2. Tipo di rotore (filettato, a Q o a flangia integrale)
3. Filettatura del rotore (tipo e mano destra o sinistra)
4. Tubo di alimentazione (fisso o rotante)
5. Fluido (acqua, olio termico, aria o vapore)
6. Pressione del fluido
7. Temperatura del fluido
8. Velocità di rotazione (RPM)
9. Dimensioni delle connessioni indicate sul disegno (M, P, S, K).



### CONFIGURAZIONI PER ALTE TEMPERATURE:

- R T max 120° C
- RH T max 180° C
- RHB T max 400° C
- 009 ÷ 150 DIAMETRO NOMINALE DEL GIUNTO ROTANTE
- NUMERO DI DISEGNO PER PROGETTO SPECIALE

### MATERIALE TENUTE e O-RING:

- B3 1 CARBURO DI SILICIO VS GRAFITE DI ANTIMONIO / FLUORELASTOMERO
- B4 1 CARBURO DI SILICIO VS GRAFITE DI ANTIMONIO/AFLAS
- C3 1 CARBURO DI SILICIO VS CARBURO DI TUNGSTENO/FLUOROELASTOMERO
- T4 2 CARBURO DI SILICIO VS BRONZO/AFLAS

### PASSAGGI:

- M PASSAGGIO SINGOLO
- F DUE PASSAGGI - SIFONE FISSO
- L DUE PASSAGGI - SIFONE ROTANTE

### MATERIALI - ALLOGGIAMENTO / SUPPORTO:

- 1 OTTONE / ALLUMINIO
- 2 3 ACCIAIO INOX AISI 316 / ALLUMINIO
- 3 3 ACCIAIO INOX AISI 316 / ACCIAIO INOX AISI 304

### COLLEGAMENTI:

	ROTORE	ALLOGGIAMENTO
R	G (ISO 228) RH (°)	G (ISO 228) RH (°)
L	G (ISO 228) LH (°)	G (ISO 228) RH (°)
N	NTP RH (°)	NTP RH (°)
P	NTP LH (°)	NTP RH (°)
J	4 J	G (ISO 7) RH (°)
T	4 J	6 F
U	5 F	G (ISO 7) RH (°)
V	G (ISO 228) RH (°)	6 F
W	G (ISO 228) LH (°)	6 F
Z	5 F	6 F

- 1 Per R009 e R012 Carbuo di silicio al posto del carbuo di tungsteno
  - 2 Per R009 e R012 Acciaio Inox temprato al posto del Carbuo di Silicio
  - 3 Gomito in acciaio inox incluso per due passaggi
  - 4 Flange tipo .... con anelli conici in due metà (vedere pagina 14)
  - 5 Flange fisse tipo F (vedere pagina 15)
  - 6 Flange per connessioni all'alloggiamento (vedere pagina 15)
- (°) RH = filettatura destrorsa LH = filettatura sinistrorsa  
 (\*) **Attenzione!** Utilizzare esclusivamente grasso siliconico per lubrificare queste guarnizioni.

### ESEMPIO PER L'ORDINE DI UN GIUNTO ROTANTE:

GIUNTO ROTANTE: 025  
 Materiale superfici di tenuta: Carbuo di silicio Vs Grafite di antimonio  
 Passaggi: Singolo Passaggio  
 Materiale alloggiamento: Ottone/Alluminio

**R H 025 / B 4 M 1 R**

Temperatura: 180°C  
 Materiali Guarnizioni secondarie: Aflas  
 Connessioni: Rotore G (ISO 228) RH

# Assistenza locale su scala mondiale



## JOHNSON-FLUITEN, srl

Via Newton, 21  
20016 Pero, Milano (Italy)  
tel: +39 02 3394091  
www.johnson-fluiten.com  
info-jf@johnson-fluiten.com

Molti fornitori si sono impegnati sul mercato internazionale. Ma pochi hanno preso questo impegno seriamente come **Johnson-Fluiten**. Per garantire la **disponibilità del prodotto** ovunque sia necessario, i giunti rotanti R/RH sono venduti e serviti in Asia, Europa, Nord America e Sud America. Perché una consulenza qualificata e un'assistenza tempestiva sono importanti tanto quanto i prodotti, Johnson-Fluiten ha rappresentanti autorizzati in quasi **centocinquanta Paesi**. Quindi, **non importa dove vi troviate, i prodotti, i servizi e l'assistenza** Johnson-Fluiten sono sempre a portata di mano.



**KADANT**  
805 Wood Street  
Three Rivers, MI  
49093 USA  
tel: +1 269 2781715



**KADANT**  
Via Anhanguera, Km 83,5  
CP 351/353 - 13278-530,  
Valinhos, SP, Brazil  
tel: +55 19 3849 8700  
fax: +55 19 3871



**KADANT**  
Nijverheidslaan 23-25  
1380 AB Weesp,  
The Netherlands  
tel: +31 294 494200



**KADANT**  
Wuxi National Hi-Tech  
Industrial Development Zone  
Wuxi City, Jiangsu Province,  
China  
tel: +86 510 85212218

## SALES LOCATIONS

**Germany**  
Langenfeld (Rheinland)  
Tel.: +49 2173 97490  
sales.langenfeld@kadant.com

**France**  
Vitry-le-Francois  
Tel.: +33-26-74-80-80  
kadant.lamort@kadant.com

**Finland**  
Tampere  
Tel.: +353 3 255 1111  
sales.tampere@kadant.com

**Sweden, Norway, Denmark**  
Huskvarna, Sweden  
Tel.: +46 36 136080  
info.nordic@kadant.com

**Benelux**  
Weesp  
Tel.: +31 294 494200  
sales.benelux@kadant.com

**United Kingdom**  
Bury, Lancashire  
Tel.: +44 61 764 9111  
sales.bury@kadant.com

**Poland**  
Poznan  
Tel.: +48 601 702 639  
sales.poznan@kadant.com

**Turkey**  
Istanbul  
Tel.: +90 1 546 652 32 68  
sales.istanbul@kadant.com

**Argentina**  
Buenos Aires  
+54 114244 0519  
manuel.gomez@kadant.com

**Canada**  
Summerstown, Ontario  
+1 877 3696111  
gino.colantonio@kadant.com

**Mexico**  
Guadalajara, Jalisco  
+52 33 3812 4355  
jaime.fabregas@kadant.com

**Australia**  
Springvale, Victoria  
+61 3 9546 0355  
kadant.aus@kadant.com

**Spain**  
Sant Esteve de Sesrovières (Barcelona)  
Tel.: +34 93 7714410  
sales.spain@kadant.com

**India**  
Coimbatore  
Tel.: +91422 2442692  
sales.coimbatore@kadant.com

**Czech Republic**  
Prague  
sales.prague@kadant.com